

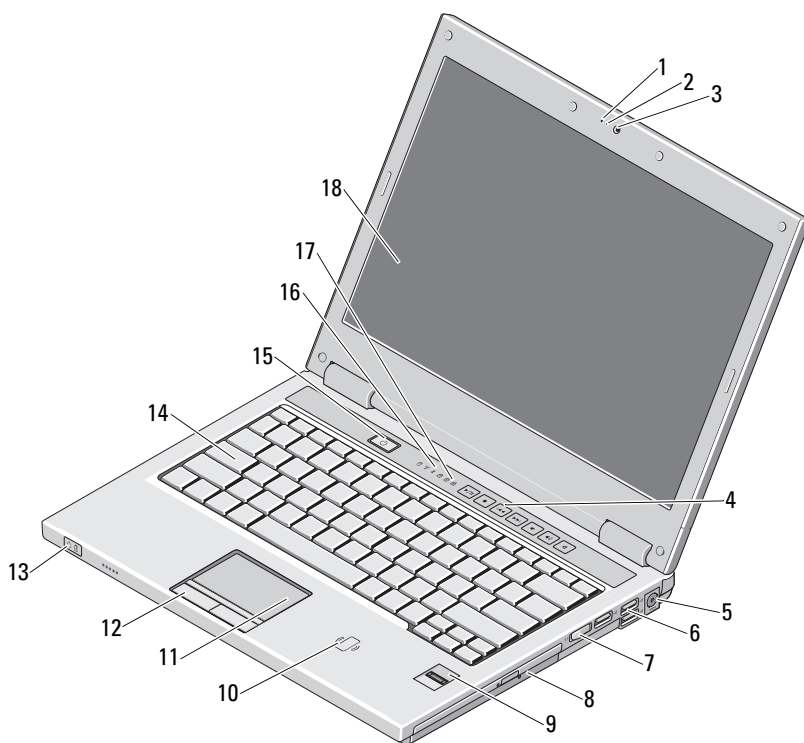


Over Waarschuwingen

 **LET OP:** Een LET OP duidt een risico van schade aan eigendommen, lichamelijk letsel of overlijden aan.

Dell™ Vostro™ 1320/1520/1720 Informatie over installatie en functies

Vostro 1320



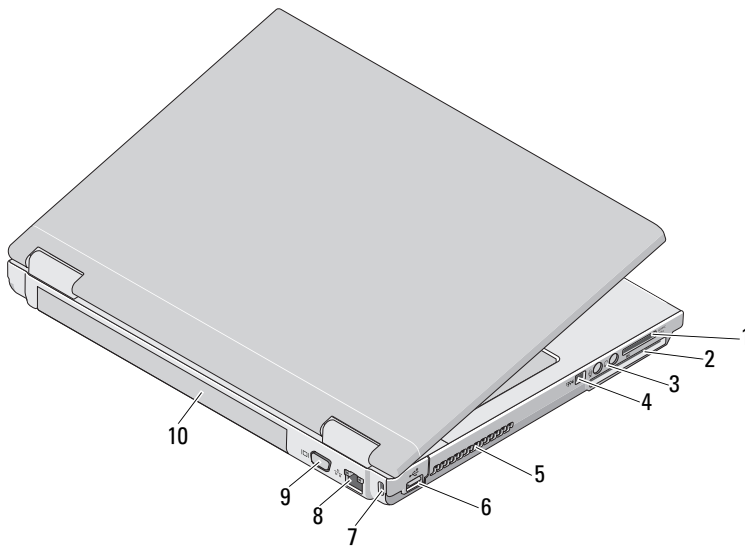
Januari 2009



0H217NA00

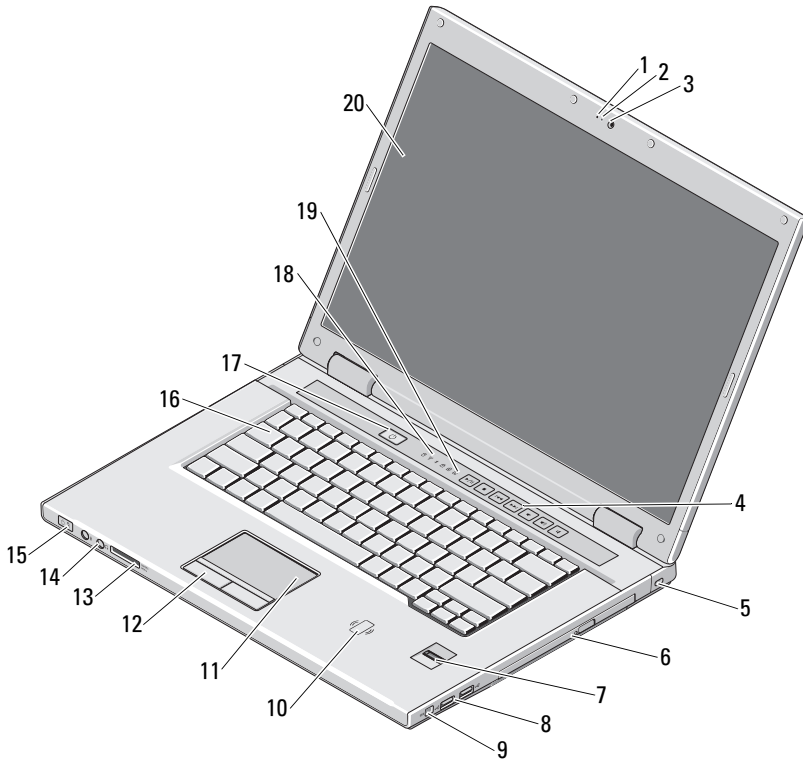
Modellen PP36S, PP36L, PP36X

- | | | | |
|----|--|----|--|
| 1 | microfoon (optioneel) | 2 | cameralamp (optioneel) |
| 3 | camera (optioneel) | 4 | mediabediening (volume, vooruitspoelen, achteruitspoelen, stoppen, afspelen en dempen) |
| 5 | connector voor netadapter | 6 | USB-connectoren (3) |
| 7 | schakelaar voor draadloos netwerk | 8 | optisch apparaat in mediacompartiment |
| 9 | vingerafdruklezer (optioneel) | 10 | contactloze smartcardlezer (alleen beschikbaar in Japan) |
| 11 | touchpad | 12 | touchpad-knoppen (2) |
| 13 | statuslampjes stroom en batterijlading | 14 | toetsenbord |
| 15 | aan/uit-knop | 16 | statuslampjes apparaat |
| 17 | statuslampjes toetsenbord | 18 | beeldscherm |



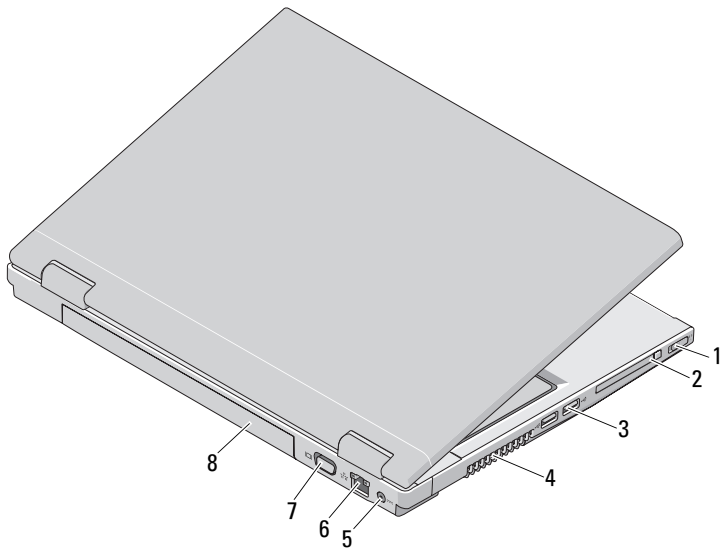
- | | | | |
|---|-------------------------------|----|----------------------|
| 1 | sleuf 8-in-1-kaarleesapparaat | 2 | ExpressCard/54-sleuf |
| 3 | audioconnectoren (2) | 4 | IEEE 1394-connector |
| 5 | ventilatieopeningen | 6 | USB-poort |
| 7 | sleuf voor veiligheidskabel | 8 | netwerkconnector |
| 9 | VGA-connector | 10 | batterij |

Vostro 1520



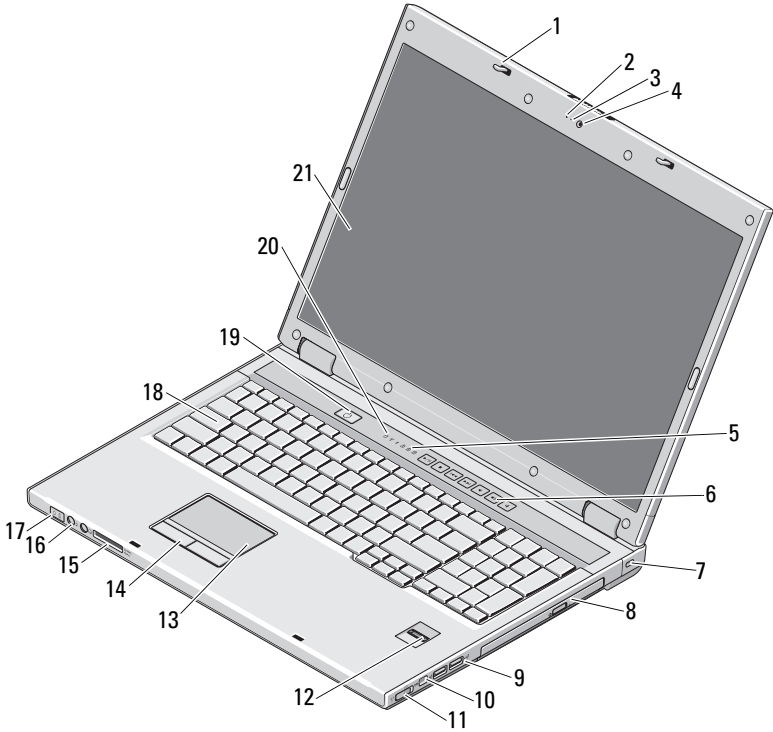
- | | | | |
|----|---------------------------------|----|--|
| 1 | microfoon (optioneel) | 2 | cameralamp (optioneel) |
| 3 | camera (optioneel) | 4 | mediabediening (volume, vooruitspoelen, achteruitspoelen, stoppen, afspelen en dempen) |
| 5 | sleuf voor veiligheidskabel | 6 | optisch station/mediacompartiment |
| 7 | vingerafdrukkelezer (optioneel) | 8 | USB-connectoren (2) |
| 9 | IEEE 1394-connector | 10 | contactloze smartcardlezer (alleen beschikbaar in Japan) |
| 11 | touchpad | 12 | touchpad-knoppen (2) |
| 13 | sleuf 8-in-1-kaartleesapparaat | 14 | audioaansluitingen (2) |

- | | | | |
|----|--|----|------------------------|
| 15 | statuslampjes stroom en batterijlading | 16 | toetsenbord |
| 17 | aan/uit-knop | 18 | statuslampjes apparaat |
| 19 | statuslampjes toetsenbord | 20 | beeldscherm |



- | | | | |
|---|-----------------------------------|---|----------------------|
| 1 | schakelaar voor draadloos netwerk | 2 | ExpressCard/54-sleuf |
| 3 | USB-connectoren (2) | 4 | ventilatieopeningen |
| 5 | connector voor netadapter | 6 | netwerkconnector |
| 7 | VGA-connector | 8 | batterij |

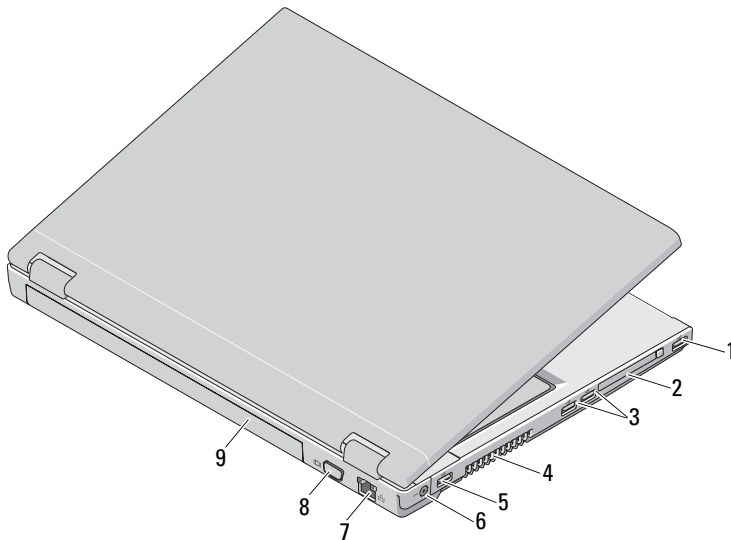
Vostro 1720



- | | | | |
|----|------------------------------------|----|--|
| 1 | grendels (2) | 2 | microfoon (optioneel) |
| 3 | cameralamp (optioneel) | 4 | camera (optioneel) |
| 5 | statuslampjes toetsenbord | 6 | mediabediening (volume, vooruitspoelen, achteruitspoelen, stoppen, afspelen en dempen) |
| 7 | beveiligingsslot | 8 | optisch station/mediacompartiment |
| 9 | USB-connectoren (2) | 10 | IEEE 1394-connector |
| 11 | schakelaar voor draadloos netwerk | 12 | vingerafdruklezer (optioneel) |
| 13 | touchpad | 14 | knoppen voor touchpad |
| 15 | sleuf voor 8-in-1-kaarleesapparaat | 16 | audioconnectoren |

- 17 statuslampjes stroom en batterijlading
- 19 aan/uit-knop
- 21 beeldscherm

- 18 toetsenbord
- 20 statuslampjes van apparaat



- | | | | |
|---|---------------------|---|---------------------------|
| 1 | USB-poort | 2 | ExpressCard/54-sleuf |
| 3 | USB-connectoren (2) | 4 | ventilatieopeningen |
| 5 | USB-poort | 6 | connector voor netadapter |
| 7 | netwerkconnector | 8 | VGA-connector |
| 9 | batterij | | |




LET OP: Blokkeer de luchtopeningen niet, duw er geen voorwerpen in en zorg ervoor dat er geen stof in komt. Zet uw Dell-computer niet in een omgeving waar weinig ventilatie beschikbaar is terwijl deze aan staat, zoals een gesloten koffer. Als u dat toch doet, loopt u een brand- of beschadigingsrisico van de computer. Wanneer de computer heet wordt, wordt er automatisch een ventilator aangezet. Ventilatorgeruis is normaal en duidt niet op een probleem met de ventilator of de computer.

Snelle installatie

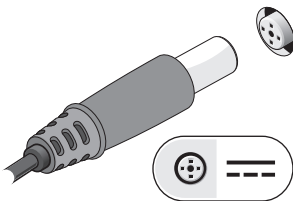
 **LET OP:** Voordat u aan een van de procedures in dit gedeelte begint, dient u de veiligheidsinstructies te lezen die met de computer meegeleverd. Raadpleeg voor meer informatie over beste praktijken www.dell.com/regulatory_compliance.

 **LET OP:** De netadapter werkt op elektriciteitsnetten wereldwijd. Stroomaansluitingen en stekkerdozen verschillen echter sterk per land. Wanneer u een incompatibele kabel gebruikt of de kabel onjuist op de contactdoos of het stopcontact aansluit, kan er brand of schade aan de apparatuur ontstaan.

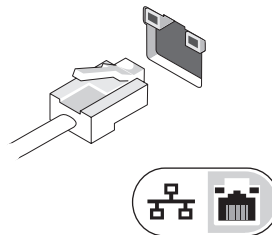
 **WAARSCHUWINGEN:** Wanneer u de netadapter van de computer loskoppelt, moet u stevig maar voorzichtig aan de connector trekken en niet aan de kabel zelf, om schade aan de kabel te voorkomen. Wanneer u de kabel van de netadapter oprolt, moet u ervoor zorgen dat u de hoek van de connector met de netadapter volgt om schade aan de kabel te voorkomen.

 **N.B.:** Sommige apparaten zijn mogelijk niet inbegrepen als u deze niet hebt besteld.

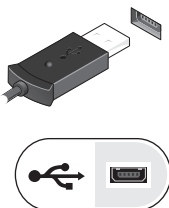
1 Sluit de netadapter aan op de connector van de computer en de netspanning.



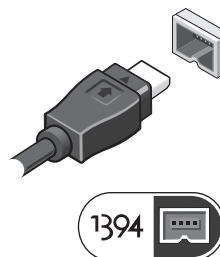
2 Sluit de netwerkkabel aan.



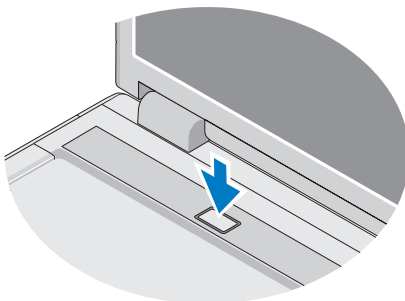
3 Sluit USB-apparaten aan, zoals een muis of toetsenbord.



4 Sluit IEEE 1394-apparaten, zoals een dvd-speler, aan.




5 Klap het beeldscherm van de computer open en druk op de aan/uit-knop om de computer aan te zetten.



 **N.B.:** Het verdient aanbeveling om uw computer ten minste één keer aan en uit te zetten voordat u een kaart plaatst of de computer aansluit op een dockingstation of een ander extern apparaat, zoals een printer.

Specificaties

 **N.B.:** Aanbiedingen kunnen per regio verschillen. Klik voor meer informatie over de configuratie van uw computer op **Start** → **Help en ondersteuning** en selecteer de optie om informatie over uw computer weer te geven.

Systeeminformatie

Processortype	Intel® Core™ 2 Duo (1,4–2,6 GHz) Intel Celeron® (1,8–2,0 GHz) Intel Celeron Dual Core (1,66 GHz–1,86 GHz)
Chipset	Geïntegreerde Intel Cantiga GM45 Geïntegreerde Intel PM45-chipset

Video

Type grafische kaart	geïntegreerd op moederbord afzonderlijke grafische kaart
Videocontroller	
Geïntegreerd	Geïntegreerde grafische Intel-kaart
Afzonderlijk	Vostro 1320 en 1520: NVIDIA GeForce 9400 GS, 64 bits Vostro 1720: NVIDIA GeForce 9600 GS, 128 bits
Videogeheugen	
Geïntegreerd	
Totale systeemgeheugen minder dan 512 MB	tot 64 MB videogeheugen (gedeeld)
Totale systeemgeheugen meer dan 512 MB	tot 256 MB videogeheugen (gedeeld)
Afzonderlijk	Vostro 1320 en 1520: 256 MB (64 bits) Vostro 1720: 512 MB (128 bits)

Batterij

Type	Vostro 1320 en Vostro 1520: 4-cels, 6-cels en 9-cels („slimme” lithium) Vostro 1720: 6-cels en 8-cels („slimme” lithium)
Afmetingen	
Diepte	
4-cels, 6-cels en 8-cels	50,3 mm
9-cels	72 mm
Hoogte	
4-cels en 8-cels	Vostro 1320: 19,9 mm
6-cels	Vostro 1520: 19,9 mm
6-cels en 8-cels	Vostro 1720: 20,2 mm
9-cels	20,7 mm

Batterij (vervolg)

Spanning	
4-cels en 8-cels	14,8 V
6-cels en 9-cels	11,1 V
Temperatuurbereik:	
Bedrijfstemperatuur	0° tot 50° C
Opslag	-20° tot 65° C
Knoopcelbatterij	CR-2032

Netadapter

Type	65 W en 90 W
Ingangsspanning	100–240 VAC
Ingangsstroom (maximum)	1,5 A
Ingangsfrequentie	50–60 Hz
Uitgangsstroom	
65 W	4,34 A (maximum bij puls van 4 seconden) 3,34 A (doorlopend)
90 W	5,62 A (maximum bij puls van 4 seconden) 4,62 A (doorlopend)
Nominale uitgangsspanning	19,5 VDC
Temperatuurbereik:	
Bedrijfstemperatuur	0° tot 35° C
Opslag	-40° tot 60° C

Fysieke specificaties

Hoogte	Vostro 1320: 23,8 tot 37,2 mm Vostro 1520: 26,2 tot 38,0 mm Vostro 1720: 29,0 tot 40,5 mm
Breedte	Vostro 1320: 317,0 mm Vostro 1520: 357,0 mm Vostro 1720: 393,0 mm

Fysieke specificaties (vervolg)

Diepte	Vostro 1320: 243,2 mm
	Vostro 1520: 258,0 mm
	Vostro 1720: 286,0 mm
Gewicht	Vostro 1320: minimaal 2,1 kg met 4-cels batterij
	Vostro 1520: minimaal 2,8 kg met 6-cels batterij
	Vostro 1720: minimaal 3,41 kg met 8-cels batterij

Omgeving

Temperatuurbereik:

Bedrijfstemperatuur	0° tot 35°C
Opslag	-40°C tot 65 °C

Relatieve vochtigheid (maximum)

Bedrijfstemperatuur	10% tot 90% (niet-condenserend)
Opslag	5% tot 95% (niet-condenserend)

Meer informatie en bronnen

Als u het volgende wilt:

Zie voor meer informatie over beste praktijken op het gebied van veiligheid voor uw computer Garantiegegevens, Algemene voorwaarden (alleen VS), Veiligheidsinstructies, Informatie over regelgeving, Informatie over ergonomie en Gebruiksrecht-overeenkomst.

Zie:

De veiligheids- en regelgevingsdocumenten die met de computer zijn meegeleverd en de startpagina voor regelgeving op **www.dell.com/regulatory_compliance**.

**De informatie in dit document kan zonder voorafgaande kennisgeving worden gewijzigd.
© 2009 Dell Inc. Alle rechten voorbehouden. Gedrukt in Ierland.**

Verveelvoudiging van dit document op welke wijze dan ook zonder de schriftelijke toestemming van Dell Inc. is strikt verboden.

Handelsmerken in deze tekst: *Dell*, het *DELL*-logo en *Vostro* zijn handelsmerken van Dell Inc.; *Intel* en *Celeron* zijn gedeponeerde handelsmerken en *Core* is een handelsmerk van Intel Corporation in de VS en andere landen.

Andere merken en handelsnamen die mogelijk in dit document worden gebruikt, dienen ter aanduiding van de rechthebbenden met betrekking tot de merken en namen of ter aanduiding van hun producten. Dell Inc. claimt op geen enkele wijze enig eigendomsrecht ten aanzien van andere merken of handelsnamen dan haar eigen merken en handelsnamen.